

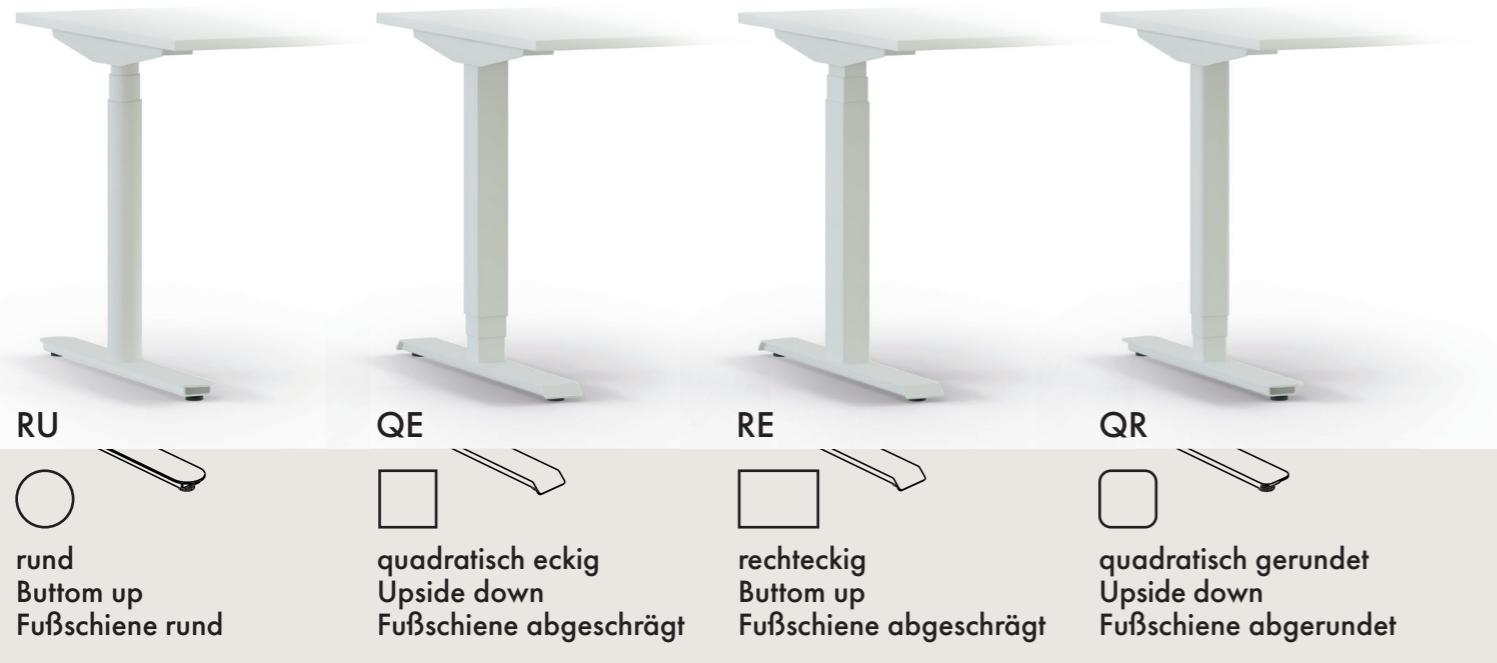
# PRODUKTINFO

## SPINE 4



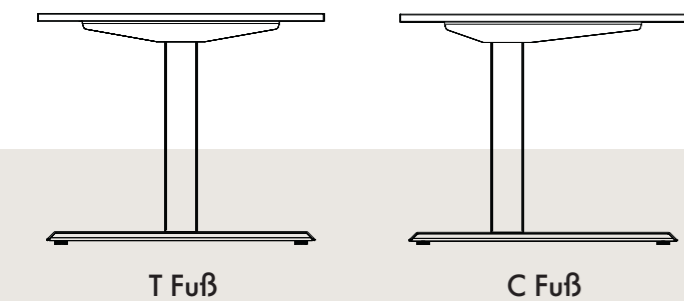
# SPINE 4

## 4 PROFILE UND 3 FUSSSCHIENEN

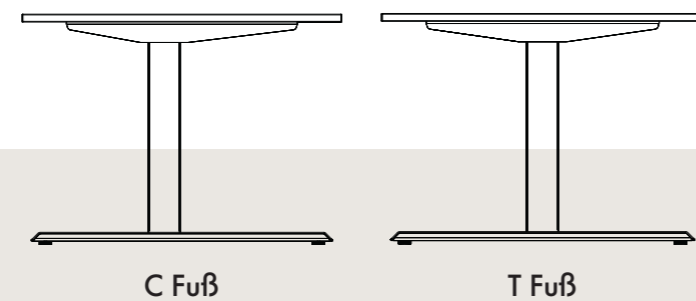


## 2 FUSSFORMEN

Tischtiefe 80 cm / Fußschiene 75 cm

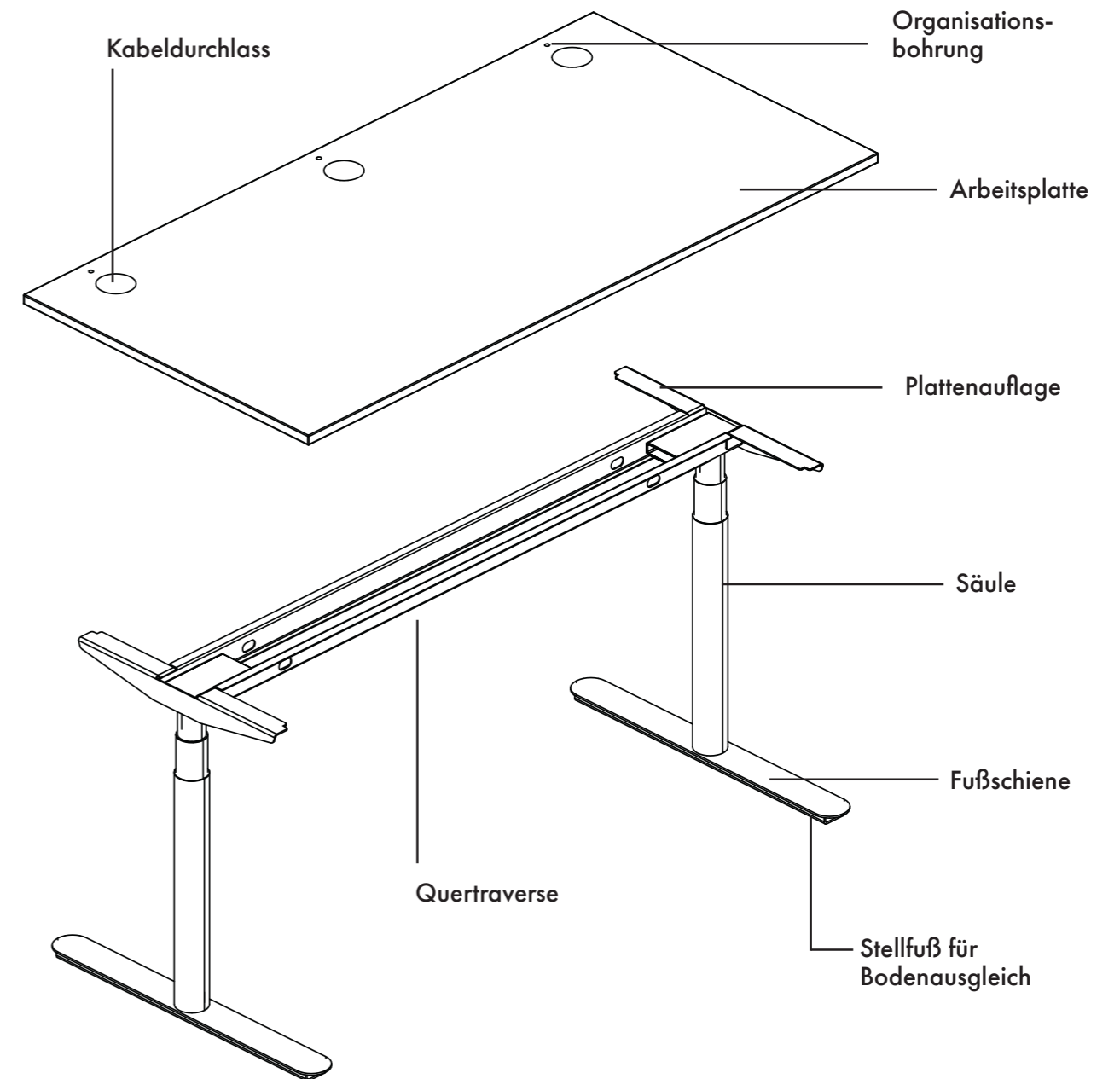


Tischtiefe 90 cm / Fußschiene 85 cm



## AUFBAUPRINZIP

Je nach Tischplattenart verschiedene Stärken im Standard wählbar:  
 22 mm (SM, SF)  
 25 mm (Bambus)

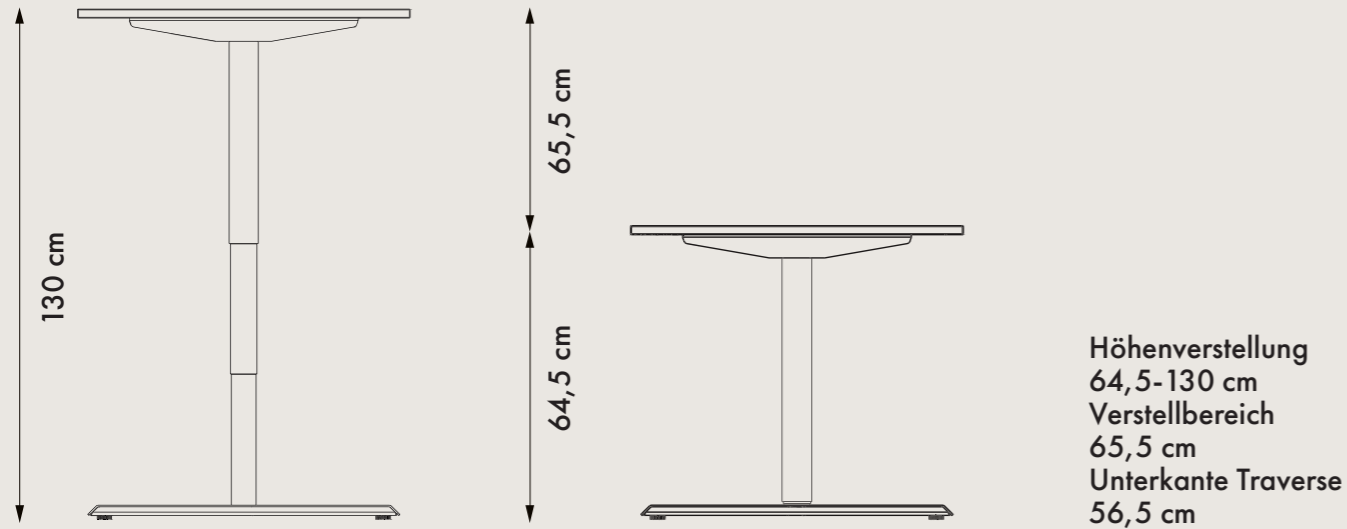


### MEHR INFORMATIONEN

Die jeweilige Farbauswahl der Gestelle und Tischplatten entnehmen Sie bitte unserer Preisliste.

# SPINE 4

## VERSTELLUNG



## MOTORVERSTELLUNG

### 3 BEDIENTEILE

2 im Gestell integrierte, leise laufende Elektromotoren  
Verstellgeschwindigkeit bis zu 60 mm/s  
Geräuschentwicklung < 39 dBA  
Softstart, Softstop  
SafetyStop: Kollisionssensor für sicheren Auffahr-

schutz. Beim Auftreffen auf ein Hindernis verfährt der Tisch gegenläufig um ca. 40 - 50 mm  
Belastung: bei gleichmäßiger Verteilung bis 100 kg  
Standby-Stromverbrauch ca. 0,1 W  
Netzteil mit eingebauten Überlastungsschutz



**Bedienteil M3:**  
Tastschalter Auf/Ab  
(Standard)



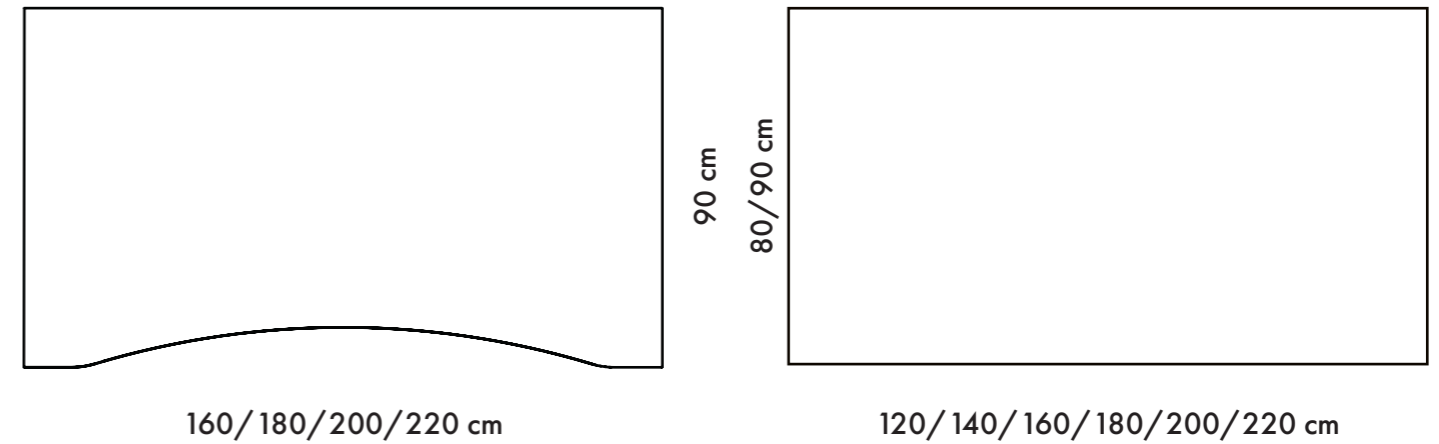
**Bedienteil M5:**  
Tastschalter Auf/Ab  
Digitale Höhenanzeige  
(Option)



**Bedienteil M4:**  
Tastschalter Auf/Ab  
Digitale Höhenanzeige  
3 Memory-Positionen  
(Option)

Alle Bedienelemente können bequem unter die Tischplatte geschoben werden.

## 2 TISCHPLATTENFORMEN



## ZUBEHÖR

Je nach Tischgröße stehen unterschiedlich breite Kabelwannen in zwei Varianten zur Auswahl. Kabelwanne 2 ist für einen besseren Zugang abklappbar und wird mit 2 Einfach-Kabelbügel und einer Steckerleistenbefestigung geliefert. Zum Zubehör gehören auch eine Kabelkette mit Standfuß (inkl. 2 Einfach-Kabelbügel) und ein CPU-Halter mit Verstellmöglichkeit. Zum Ausrichten mehrerer rechteckiger Arbeitstische bieten wir Distanzhalter an.

Die Kabeldurchlassdosens in der Tischplatte dienen der Kabelführung und gibt es in verschiedenen Formen und Farben. Mithilfe der Organisationsbohrungen können Monitorarme oder akustisch wirksame Aufsatzwände stabil montiert werden.

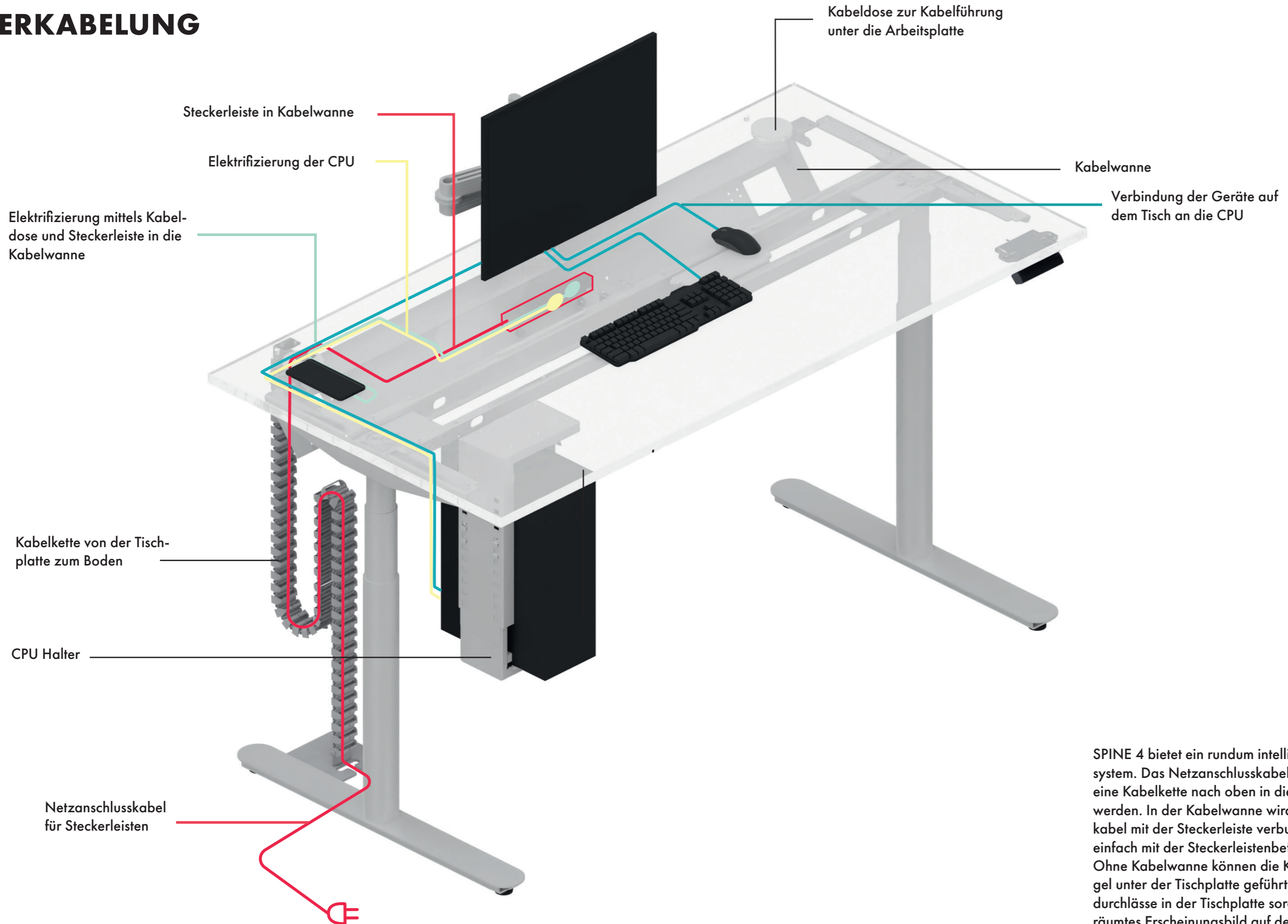


# SPINE 4



# SPINE 4

## VERKABELUNG



SPINE 4 bietet ein rundum intelligentes Verkabelungssystem. Das Netzanschlusskabel kann von unten über eine Kabelkette nach oben in die Kabelwanne geführt werden. In der Kabelwanne wird das Netzanschlusskabel mit der Steckerleiste verbunden. Diese wird einfach mit der Steckerleistenbefestigung fixiert. Ohne Kabelwanne können die Kabel durch Kabelbügel unter der Tischplatte geführt werden. Die Kabeldurchlässe in der Tischplatte sorgen für ein aufgeräumtes Erscheinungsbild auf dem Tisch.

# SPINE 4

# COMPLETE THE LOOK



Die SPINE 4 Serie lässt sich mit vielen weiteren LEUWICO Produkten kombinieren. Dazu gehört auch unser Schrankprogramm SCUBE.

Hauptstraße 2-4  
96484 Wiesenfeld  
Telefon +49 9566 88-0  
Telefax +49 9566 88-114  
E-Mail [info@leuwico.com](mailto:info@leuwico.com)  
[www.leuwico.com](http://www.leuwico.com)

leuwico



202401 | V2